

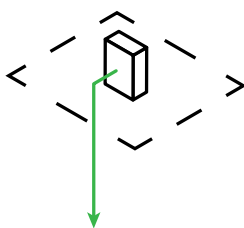
# Förberedelse digitala postboxar från Boxicon

Digitala postboxar från Boxicon är plug-n-play och är enkla att montera. Det enda som behövs är att eluttag planeras i samband med var fastighetsboxarna ska placeras.

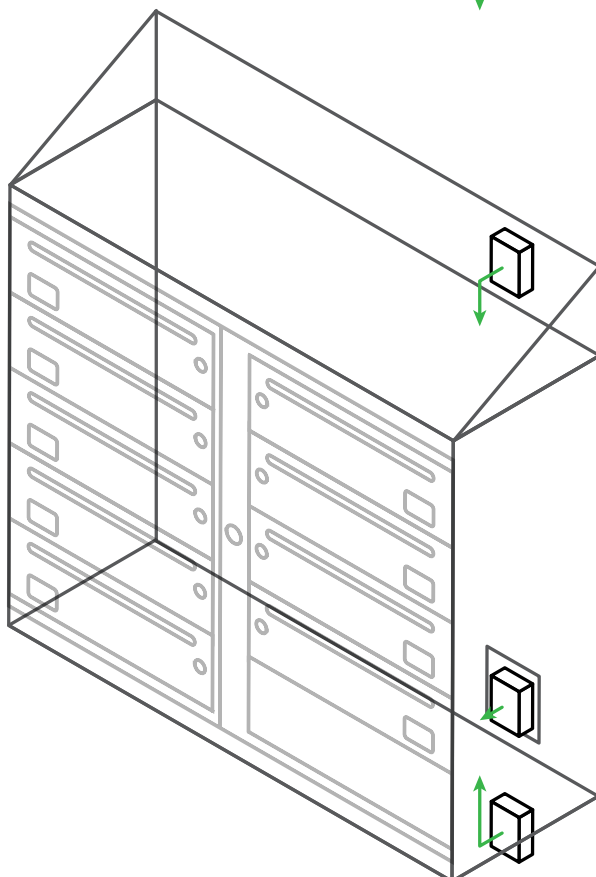
**OBS!**

Om eluttaget är mer än 2 m från centralen krävs förlängning.

**Rekommenderade placeringar av eluttag**



1) Under eller innanför innertaket



2) Innuti fastighetsboxens snedtak

3) Innuti fastighetsboxen i höjd med centralenhet

4) Under fastighetsboxen

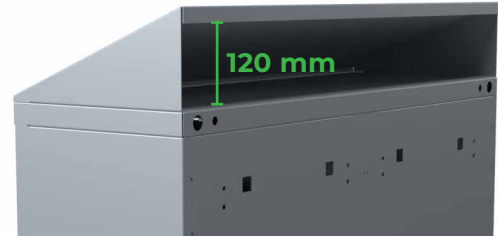
## Mått för planering av eluttag

### A-, B- och C-mått

Den här guiden refererar till det vi kallar fastighetsboxens A-mått (golv till ovansida), B-mått (golv till mitten av monteringskenan) och C-mått (golv till undersida). Det är de höjdmått som ska användas när fastighetsboxen installeras. Använd installationsmanualen för fastighetsboxmodellen för att hitta måtten.

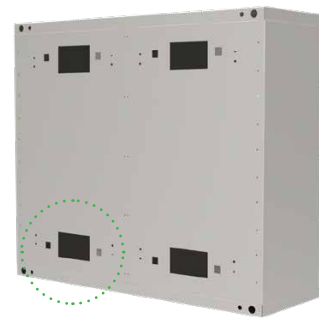
### Innuti fastighetsboxens snedtak

Eluttag kan placeras ovanför fastighetsboxen (A-mått) innuti snedtaket. Observera att snedtaket är vinklat, så rekommendation är att mitten av eluttaget placeras med A-mått + 60 mm. Snedtaket är totalt 120 mm högt och öppet i baksidan.

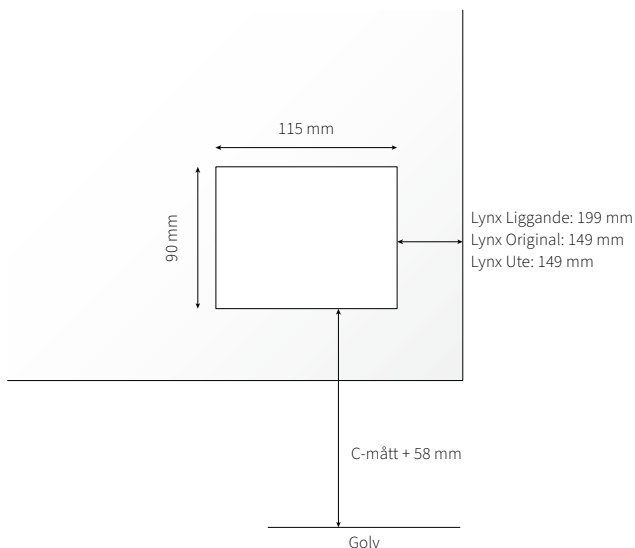


### Innuti fastighetsboxen i höjd med centralenhet

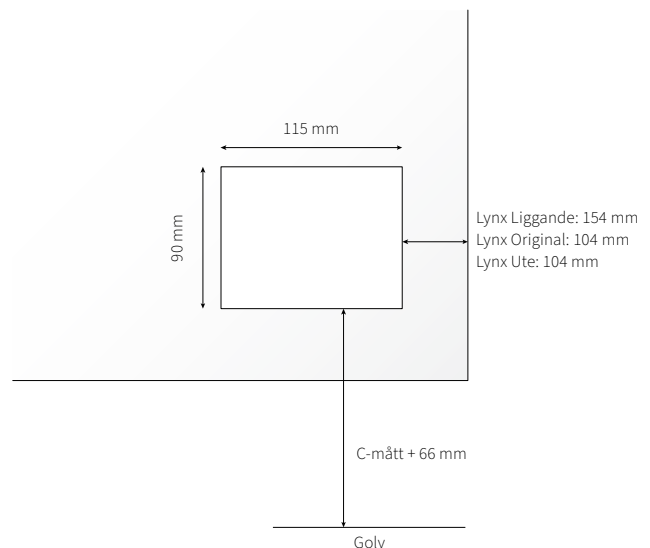
Om eluttaget ska placeras innuti fastighetsboxen, finns det en utstansning på baksidan för eluttag



#### Enkelbox



#### Dubbelbox



### Under fastighetsboxen

Eluttag kan placeras på valfritt avstånd från fastighetsboxens undersida. Observera bara att ovansidan av eluttaget inte överstiger fastighetsboxens C-mått.